



SHIFT s.r.o., Mírová 151/19, 703 00 Ostrava-Vítkovice
Tel.: +420 596 639 361, fax: +420 596 639 363, www.shift.cz



Kód:	Verze:	Datum
TKIT632/GB2	0215	14.7.2015

UŽIVATELSKÝ NÁVOD

Sada Videotelefonu GB2 Nexa Modular

Dvoudrátová nepolarizovaná instalace



1. ÚVOD



Především bychom Vám chtěli poděkovat a pográtulovat, že jste si koupili tento produkt.

Náš závazek, dosáhnout spokojenosti klientů, je obsažen v naší certifikaci ISO – 9001 a to platí zejména pro výrobu produktu, který jste si právě koupili.

Pokročilá technologie a přísná kontrola kvality umožní bezproblémové využívání systému a jeho funkcí. Přečtěte si tento návod, abyste mohli výrobek ihned správně používat.

2. OBSAH

1.	Úvod.....	1
2.	Obsah.....	1
3.	Rady pro zprovoznění zařízení.....	3
4.	BEZPEČNOSTNÍ POKYNY:	3
5.	VLASTNOSTI V REŽIMU RODINNÉ DOMY:.....	3
6.	POPIS FUNGOVÁNÍ SYSTÉMU:	3
7.	POPIS tabla	4
7.1.	Popis zvukového modulu s kamerou EL632/GB2:.....	4
7.2.	Popis svorek	4
7.3.	Popis tabla.....	5
8.	Instalace vstupního tabla.....	5
8.1.	Umístění instalační krabice:	5
8.2.	Příprava prostupu pro kabely:	6
8.3.	Upevnění instalačního rámečku v krabici:	6
8.4.	Přiřazení kódů k vyzváněcím tlačítkům zvukového modulu:	7
8.5.	Popis konfiguračního mikropřepínače zvukového modulu:.....	7
8.6.	Popis konfigurační propojky.....	8
8.7.	Popis přísvětlovacích LED (při zhoršených světelných podmínkách).....	8
8.8.	Popis indikačních LED na vstupním table.....	8
8.9.	Popis hlasových zpráv oznamujících stav systému na vstupním table	8
8.10.	Nastavení hlasitosti komunikace vstupního tabla.....	9

	SHIFT s.r.o., Mírová 151/19, 703 00 Ostrava-Vítkovice Tel.: +420 596 639 361, fax: +420 596 639 363, www.shift.cz			
	Kód:	Verze:	Datum	
	TKIT632/GB2	0215	14.7.2015	

8.11.	Nastavení hlasitosti hlasových zpráv	9
8.12.	Volba jazyka hlasových zpráv	9
8.13.	Nastavení typu kontaktu Relé 1 a Relé 2	9
8.14.	Přípevnění rámečku	10
8.15.	Vložení jmenovky	10
8.16.	Uzavření vstupního tabla	10
9.	INSTALACE NAPÁJECÍHO ZDROJE FA-GB2	11
10.	INSTALACE ELEKTRICKÉHO ZÁMKU	11
11.	Instalační schémata	12
11.1.	Sada pro jeden byt (Set N5110 VESTA) a stejnosměrný elektrický zámek Golmar:.....	12
11.2.	Sada pro dva byty (Set N5220 VESTA) a stejnosměrný elektrický zámek Golmar:	12
11.3.	Sada pro jeden byt (Set N5110 VESTA) s paralelně zapojenými videotelefony a stejnosměrný elektrický zámek Golmar	13
11.4.	Sada pro dva byty (Set N5220 VESTA) s paralelně zapojenými videotelefony a stejnosměrný elektrický zámek Golmar	13
11.5.	Jeden byt se 16-ti videotelefony VESTA, 4 distributory DP-GB2 a stejnosměrný el. zámek Golmar	14
11.6.	Jeden byt se 16-ti videotelefony VESTA, 8-mi distributory D2L-GB2 a stejnosměrný el. zámek Golmar	15
11.7.	Dva byty s 20-ti videotelefony VESTA, 5-ti distributory DP-GB2 a stejnosměrný elektrický zámek Golmar.....	16
11.8.	Dva byty s 20-ti videotelefony VESTA, 10-ti distributory D2L-GB2 a stejnosměrný elektrický zámek Golmar	17
11.9.	Videosystém se 4-mi vstupními tably, distributor DP-GB2 pro vstupní tabla a stejnosměrné elektrické zámky Golmar	18
12.	Zapojení stejnosměrných a střídavých elektrických zámků Golmar.....	19
12.1.	Zapojení dvou stejnosměrných el. zámků bez odchodových tlačítek „AP“	19
12.2.	Zapojení střídavého el. zámku s odchodovým tlačítkem „AP“	19
12.3.	Zapojení dvou střídavých el. zámků s odchodovými tlačítky „AP“	20



SHIFT s.r.o., Mírová 151/19, 703 00 Ostrava-Vítkovice
Tel.: +420 596 639 361, fax: +420 596 639 363, www.shift.cz



Kód:	Verze:	Datum
TKIT632/GB2	0215	14.7.2015

3. RADY PRO ZPROVOZNĚNÍ ZAŘÍZENÍ

- Nepřítahujte nadměrně šroubky ve svorkovnicích napájecího zdroje.
- Instalaci a opravy zařízení provádíme **po odpojení od zdroje napětí**.
- Instalaci a opravy zařízení musí provádět **pouze osoba s odpovídající kvalifikací**.
- Veškeré rozvody by měly být realizovány ve vzdálenosti minimálně **40 cm od ostatních vedení**.
- Před zapnutím zařízení zkontrolujte zapojení vstupního tabla, napájecího zdroje, distributorů, paměťového modulu, kamerové jednotky, GSM modulu, videotelefonů a telefonů.
- Pro instalaci použijte lanka (2x0,75 nebo 2x1 mm²).
- Od tohoto okamžiku dodržujte pokyny uvedené v tomto návodu.

4. BEZPEČNOSTNÍ POKYNY:

- Instalaci a opravy zařízení provádíme **po odpojení od zdroje napětí**.
- Instalaci a opravy zařízení musí provádět **pouze osoba s odpovídající kvalifikací**.
- Veškeré rozvody by měly být realizovány ve vzdálenosti minimálně **40 cm od ostatních vedení**.
- V napájecím zdroji:
 - o Nepřítahujte nadměrně šroubky ve svorkovnicích.
 - o Instalujte napájecí zdroj na suchých chráněných místech bez možnosti poškození vodou.
 - o Neumisťujte v blízkosti zdrojů tepla, vlhkosti nebo prachu.
 - o Nezakrývejte ventilační otvory, aby mohl vzduch volně cirkulovat.
 - o Abyste předešli poškození napájecího zdroje, pevně jej připevněte.
 - o Nesundávejte kryt zdroje, ani nemanipulujte s kabely ve svorkovnicích, hrozí nebezpečí úrazu elektrickým proudem.

5. VLASTNOSTI V REŽIMU RODINNÉ DOMEY:

- Jednoduchá instalace videotelefonu (2 drátová nepolarizovaná sběrnice BUS).
- Až 4 vstupní tabla (pro instalaci více než jednoho tabla použijte distributor DP-GB2) v jedné instalaci.
- Až 2 byty v jedné instalaci (set N5110 – jeden byt a set N5220 – dva byty) v jedné instalaci.
- Maximálně 20 videotelefonů v jedné instalaci s videotelefony Vesta nebo 15 s videotelefony Thera.
- Maximálně 16 videotelefonů v jednom bytě s videotelefony Vesta a 15 s videotelefony Thera.
- Maximálně 4 videotelefony Vesta zapojené paralelně (bez distributorů) v jedné instalaci.
- Tón potvrzující vyzvánění.
- Vizuální symboly na vstupním table pro lidi se sluchovým hendikepem (průběh volání, zmeškané hovory, obsazený telefon, otevírání dveří a obsazená linka).
- Hlasové pokyny na vstupním table pro lidi se zrakovým hendikepem (vyzvánění, hovor nebyl přijat, otevření dveří, ukončení hovoru a obsazení). Hlasové pokyny ve čtyřech světových jazycích.
- Možnost nastavení doby otevření zámku 1 nebo 5 sekund.
- Dva nezávisle ovládané výstupy pro elektrické zámky.
- Výstup „Relé 1“ pro aktivaci stejnosměrného nebo střídavého (nutný pomocný zdroj) el. zámku.
- Výstup „Relé 2“ pro aktivaci stejnosměrného nebo střídavého (nutný pomocný zdroj) el. zámku.
- Vstup pro odchodové tlačítko pro otevření dveří (výstup Relé 1)
- Vstup pro odchodové tlačítko pro otevření dveří (výstup Relé 2)
- Max. vzdálenost nap. zdroje od vstupního tabla je 80 metrů při použití vodiče s průřezem žíly 1 mm².
- Max. vzdálenost nap. zdroje a posledního distributoru je 80 metrů při použití vodiče s průřezem žíly 1 mm².
- Maximální vzdálenost distributoru a videotelefonu je 40 m při použití vodiče s průřezem žíly 1 mm².

6. POPIS FUNGOVÁNÍ SYSTÉMU:

- Pro uskutečnění volání musí návštěvník stisknout tlačítko odpovídající bytu, se kterým se chce spojit; probíhající vyzvánění je potvrzeno akustickým tónem a rozsvícením led . Pokud je povolena hlasová zpráva, přehraje se zpráva „call in progress“ (možnost čtyř světových jazyků), která informuje, že probíhá vyzvánění. V tomto okamžiku videotelefon v bytě přijímá hovor. Pokud jste omylem stiskli tlačítko jiného bytu, stiskněte tlačítko, které odpovídá bytu, kde chcete volat, a první hovor bude ukončen.
- U systémů s několika vstupními tably jsou ostatní tabla automaticky odpojena. Při pokusu o volání je vydán tón oznamující, že je kanál obsazen.
- Vyzvánění probíhá po dobu 40 sekund a po tuto dobu je obraz z kamery vstupního tabla zobrazen na videotelefonu v bytě. Obraz je zobrazen na videotelefonu s kódem 0 (pokud voláte do bytu č. 1) nebo na videotelefonu s kódem 16 (pokud voláte do bytu č. 2).

Kód:	Verze:	Datum
TKIT632/GB2	0215	14.7.2015

Návštěvníci neví, zda je obyvatel bytu vidí, což dává obyvatelům možnost se rozhodnout, zda hovor přijmou.

Pokud hovor není do 40 sekund přijat, led 🔴 zhasne a kanál je uvolněn.

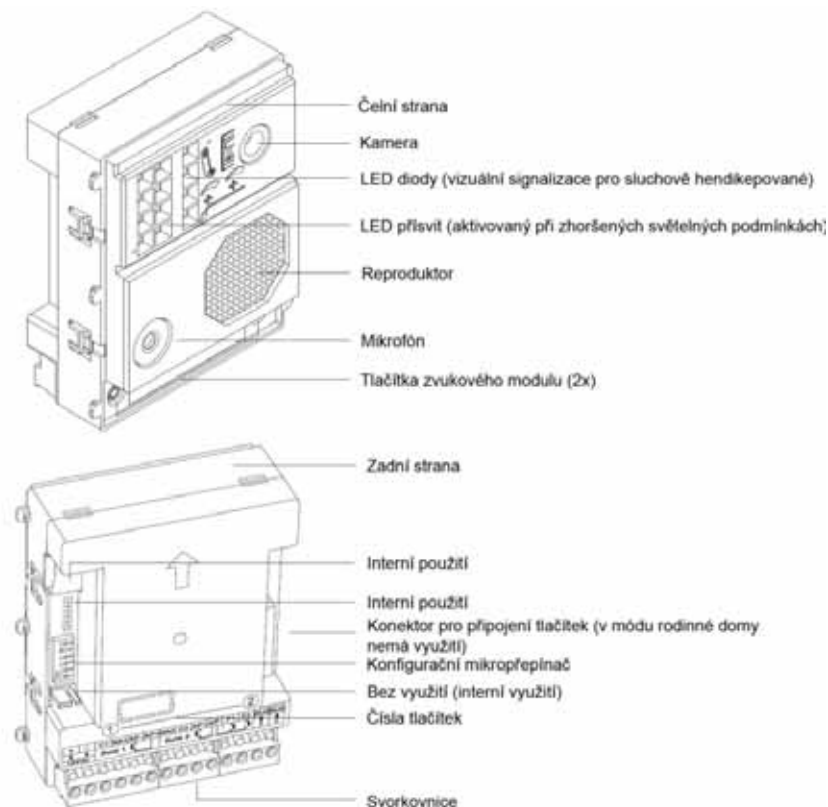
- Pro navázání spojení, stiskněte tlačítko 📞 na kterémkoliv videotelefonu v bytě. Na vstupním table se rozsvítí led 🟡.
- Pokud je videotelefon typu GB2/H se symbolem 📞 na přední straně, umístěte naslouchátko do vzdálenosti 20cm od displeje, abyste dosáhli maximální kvalitu zvuku při komunikaci se vstupním tablem.
- Délka hovoru je jedna a půl minuty nebo může být ukončena tlačítkem 📞. Ukončení hovoru je signalizováno zhasnutím led 🔴 a 🟡 přičemž je kanál uvolněn.

Pokud je povolena hlasová zpráva, přehraje se zpráva „call ended“ (možnost čtyř světových jazyků), která informuje, že hovor je ukončen.

- Pokud si přejete otevřít dveře, stiskněte tlačítko 📞 v průběhu vyzvánění nebo komunikace: jeden stisk aktivuje otevření dveří na dobu pěti sekund, led 🟡 se také na dobu 5 sekund rozsvítí. Pokud je povolena hlasová zpráva, přehraje se zpráva „door is open“ (možnost čtyř světových jazyků), která informuje, že se dveře otvírají.
- Popis funkcí a konfigurace videotelefonu naleznete v návodu k videotelefonu.

7. POPIS TABLA

7.1. Popis zvukového modulu s kamerou EL632/GB2:



7.2. Popis svorek

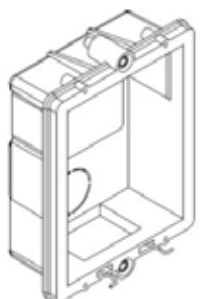
- +, - : Kladný, záporný (výstup 12Vdc pro napájení stejnosměrného elektrického zámku).
- C1 : Kontakt „C“ pro elektrický zámek (Relé 1).
- NA1 : Kontakt „N.A“ pro elektrický zámek (Relé 1).
- AP-, AP+ : Vstup pro odchodové tlačítko pro otevření dveří (Relé 1).
- NA2 : Kontakt „N.A“ pro elektrický zámek (Relé 2).
- C2 : Kontakt „C“ pro elektrický zámek (Relé 2).
- AP+, AP- : Vstup pro odchodové tlačítko pro otevření dveří (Relé 2).
- P1 : Vstup pro externí vyzváněcí tlačítko (tlačítko 1)
- P2 : Vstup pro externí vyzváněcí tlačítko (tlačítko 2)
- BUS : Komunikační sběrnice BUS (nepolarizovaná)
- BUS : Komunikační sběrnice BUS (nepolarizovaná)

Poznámka: Podívejte se na schémata zapojení na stránce 12 až 19.

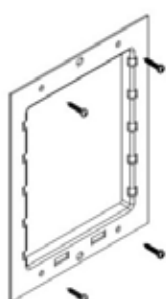
7.3. Popis tabla

Detail hlavních dílů pro montáž vstupního tabla

Instalační krabice
pod omítku



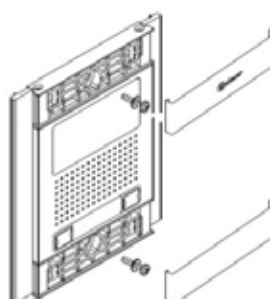
Instalační rámeček



Zvukový modul
s kamerou



Hliníkové tablo

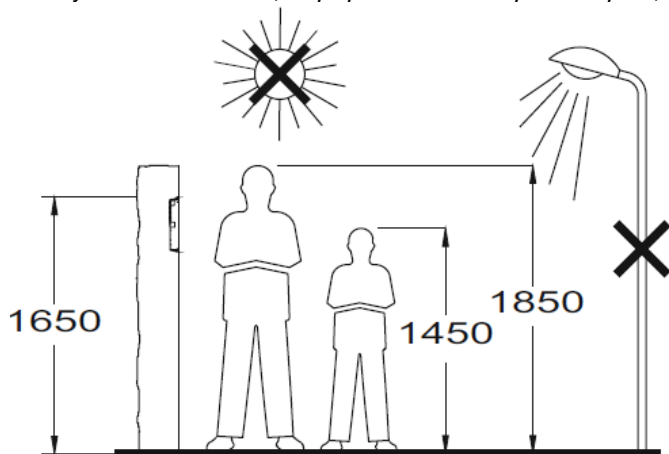


Zvukový modul EL632/GB2, vybavený barevnou kamerou

8. INSTALACE VSTUPNÍHO TABLA

8.1. Umístění instalační krabice:

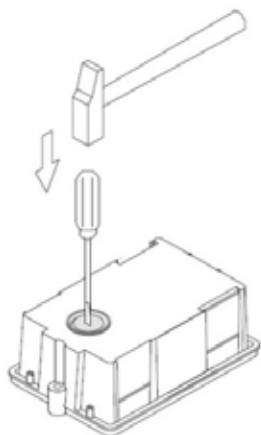
Udělejte otvor ve zdi tak, aby výška horní hrany tabla byla 1,65 m.



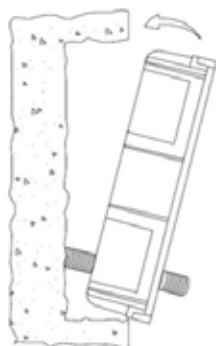
Rozměry otvoru jsou: Vestavná krabice NCEV-90CS, 99(š) x 135,5(v) x 40(h) mm.

Pro dosažení optimálního obrazu na videotelefonu zabraňte osvětlení kamery zdroji světla (slunce, pouliční lampy atd.).

8.2. Příprava prostupu pro kabely:

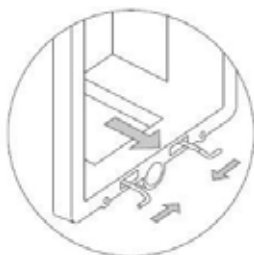


Prolomtem zásepku pro vstup kabelů
ve spodní části krabice.



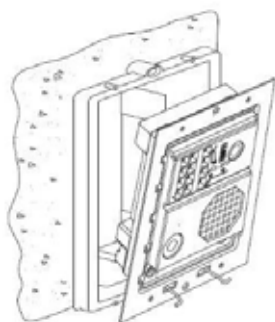
Prostrčte instalaci přes otvor v krabici,
umístěte krabici do niky a přichyťte
pomocí sádky.

8.3. Upevnění instalačního rámečku v krabici:



Vložte pružinu která je součástí dodávky
instalalační krabice tak, jak je nakresleno na obrázku.

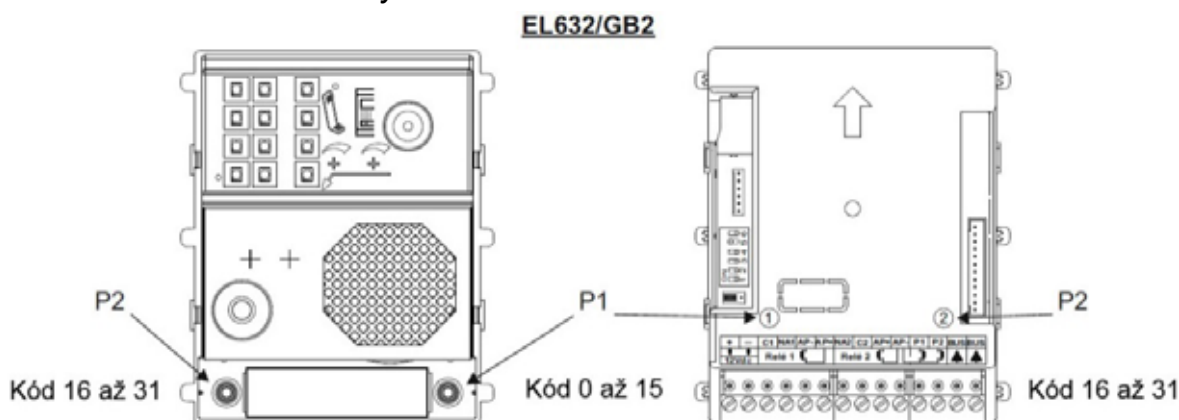
Pro uchycení instalačního rámečku prostrčte
pružinu do připravených otvorů. Jak je nakresleno
na obrázku.



Rámeček je nyní možné vyklopit a tím získáte
přístup ke konektorům na zadní straně zvukového modulu.

Kód:	Verze:	Datum
TKIT632/GB2	0215	14.7.2015

8.4. Přiřazení kódů k vyzváněcím tlačítkům zvukového modulu:



Tlačítka P1 a P2 mají v režimu pro rodinné domy továrně přiřazeny adresy podle obrázku.

- **Byt 1, tlačítko „P1“:** Má přiřazeny kódy 0 až 15.
Videotelefony v tomto bytě musí mít nastaveny kódy v rozsahu 0 až 15.
Po stisku tlačítka „P1“ na vstupním table budou všechny videotelefony v bytě 1 vyzvánět. Obrázek ze vstupního tabla bude zobrazen jen na videotelefonu s nastaveným kódem 0. Volání je možné přijmout na kterémkoliv videotelefonu v bytě. Je navázána audio a video komunikace se vstupním tablem a obraz z videotelefonu zajišťujícího vizualizaci (videotelefon s kódem 0) se ztratí.
- **Byt 2, tlačítko „P2“:** Má přiřazeny kódy 16 až 31 (jenom u sady se dvěma tlačítky).
Videotelefony v tomto bytě musí mít nastaveny kódy v rozsahu 16 až 31.
Po stisku tlačítka „P2“ na vstupním table budou všechny videotelefony v bytě 2 vyzvánět. Obrázek ze vstupního tabla bude zobrazen jen na videotelefonu s nastaveným kódem 16. Volání je možné přijmout na kterémkoliv videotelefonu v bytě. Je navázána audio a video komunikace se vstupním tablem a obraz z videotelefonu zajišťujícího vizualizaci (videotelefon s kódem 16) se ztratí.

8.5. Popis konfiguračního mikropřepínače zvukového modulu:

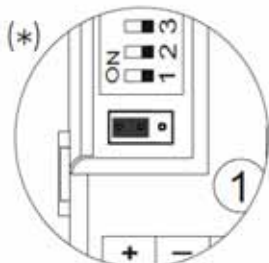


Konfigurační mikropřepínač je umístěn vlevo na zadní straně zvukového modulu.

- (*) Adresa vstupního tabla:
Mikropřepínače: 1 a 2 jsou OFF (adresa 1), 1 je ON a 2 je OFF (adresa 2), 1 je OFF a 2 je ON (adresa 3), 1 a 2 jsou ON (adresa 4).
- (*) V režimu rodinné domy ponechat OFF. V režimu bytové domy určuje typ tlačítek (jednoduché/dvojitě).
- (*) V režimu rodinné domy ponechat OFF, tlačítko přepíná mezi režimem rodinné domy a režimem bytové domy.
- (*) Nastavení doby aktivace zámků (relé 1 a 2). ON – 5 sekund, OFF – 1 sekunda.
- (*) Konfigurační přepínač (popis na straně 9-10). ON – zapnutí do režimu konfigurace (nastavení relé NO nebo NC a volba jazyka hlasových zpráv). V normálním režimu ponechte OFF.

(*) **Tovární nastavení**

8.6. Popis konfigurační propojky



POZOR: Neměňte továrně nastavenou pozici konfigurační propojky.

(*) **Tovární nastavení**

8.7. Popis přisvětlovacích LED (při zhoršených světelných podmínkách)





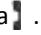





Přisvětlovací LED na table jsou aktivovány v průběhu procesu volání, pokud je úroveň okolního světla nízká. To umožňuje na videotelefonu vidět osobu, která volá.

8.8. Popis indikačních LED na vstupním table



Vizuální signalizace na vstupním table pro sluchově hendikepované osoby signalizuje:

- Vyzvánění: V průběhu vyzvánění a komunikace svítí led .
- Komunikace: V průběhu komunikace svítí led .
- Otevření dveří: Při otevření dveří svítí led .
- Ukončení komunikace: Zhasne led  a .
- Pokud je instalováno více než jedno vstupní tablo a probíhá volání z jiného tabla: Systém signalizuje stav obsazeno rozsvícením led  po dobu 3 sekund.
- Při vyzvánění a videotelefon je v režimu „nerušit“: Rozsvítí se led  na dobu 4 sekundy.
- Při vyzvánění (v bytě není instalován žádný videotelefon ani telefon): Rozsvítí se led  na dobu 4 sekundy.

8.9. Popis hlasových zpráv oznamujících stav systému na vstupním table



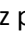

Hlasové zprávy na vstupním table pro osoby se zrakovým hendikepem.

Pokud je systém hlasových zpráv na zvukovém modulu aktivován uslyšíte na vstupním table tyto zprávy:

- Při vyzvánění: „Vyzváním“
- Při otevření dveří: „Dveře jsou otevřeny“
- Při ukončení komunikace: „Komunikace ukončena“
- Pokud je instalováno více než jedno vstupní tablo a probíhá volání z jiného tabla: „Obsazeno“
- Při vyzvánění a videotelefon je v režimu „nerušit“: „Vyzváním“
- Při vyzvánění (v bytě není instalován žádný videotelefon ani telefon): „Uživatel nedostupný“




8.10. Nastavení hlasitosti komunikace vstupního table

Pokud se domníváte, že hlasitost na vstupním table není dostatečná, postupujte podle těchto pokynů:

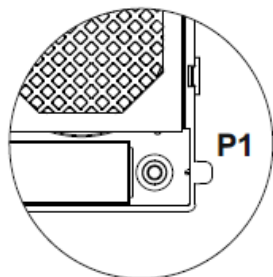
- Na vstupním table zazvoňte na zvonek.
- V bytě přijměte hovor stiskem tlačítka  na videotelefonu.
- Poté stiskněte ještě jednou tlačítko, na které se zvonili a držte stisknuté po dobu 3 sekund dokud neuslyšíte jeden potvrzovací tón a led  nezačne blikat.
- Každým dalším stiskem tohoto tlačítka zvýšíte hlasitost a současně se bude zrychlovat blikání ledky.
- Máte možnost zvolit z pěti úrovní hlasitosti, přičemž dané úrovni vždy odpovídá rychlost blikání led . Rychlé blikání – vysoká hlasitost a pomalé blikání – nízká hlasitost. Po dosažení maximální úrovně hlasitosti (úroveň 5), je dalším stiskem tlačítka nastavena nejnižší úroveň (úroveň 1) (cyklický mód).
- Pro uložení vámi požadované úrovně hlasitosti, stiskněte tlačítko dlouze domě dokud neuslyšíte jeden potvrzovací tón a led  na vstupním table zhasne.

8.11. Nastavení hlasitosti hlasových zpráv

Pokud se domníváte, že hlasitost na hlasových zpráv přehrávaných ve vstupním table není dostatečná, postupujte podle těchto pokynů:

- Připojte ke vstupnímu tablu napájení a do 10 sekund stiskněte vyzváněcí tlačítko.
- Držte tlačítko stisknuté dokud neuslyšíte zprávu a led  nezačne blikat.
- Každým dalším stiskem stejného tlačítka se zvýší hlasitost zpráv a současně se bude zrychlovat blikání led . Rychlé blikání – vysoká hlasitost a pomalé blikání – nízká hlasitost. Po dosažení maximální úrovně hlasitosti (úroveň 5), je dalším stiskem tlačítka nastavena nejnižší úroveň (úroveň 1) (cyklický mód)
- Pro uložení vámi požadované úrovně hlasitosti, stiskněte tlačítko dlouze domě dokud neuslyšíte jeden potvrzovací tón a led  na vstupním table zhasne.

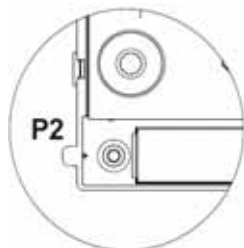
8.12. Volba jazyka hlasových zpráv



Pokud si přejete aktivovat systém hlasových zpráv, postupujte podle těchto pokynů:

- Na konfiguračním mikropřepínači ve zvukovém modulu (viz. strana 7) přepněte přepínač č. 6 na ON. Uslyšíte jeden potvrzovací tón.
- Pomocí tlačítka P1 na zvukovém modulu můžete nyní zvolit jazyk hlasových zpráv.
- Každým stiskem tohoto tlačítka změníte jazyk hlasových zpráv.
- Pro ukončení nastavení přepněte přepínač č. 6 zpět na OFF. Uslyšíte jeden potvrzovací tón.

8.13. Nastavení typu kontaktu Relé 1 a Relé 2



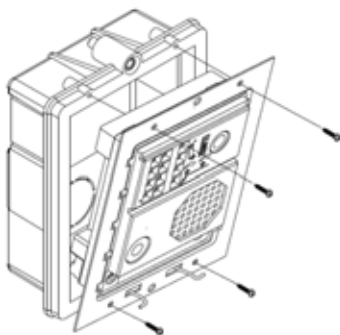
Pokud si přejete změnit nastavení typu kontaktu Relé 1 a Relé 2 vstupního table, postupujte podle těchto pokynů:

- Na konfiguračním mikropřepínači ve zvukovém modulu (viz. strana 7) přepněte přepínač č. 6 na ON. Uslyšíte jeden potvrzovací tón.
- Pomocí tlačítka P2 na zvukovém modulu můžete nyní změnit typ kontaktu relé z NO (tovární hodnota) na NC.

Kód:	Verze:	Datum
TKIT632/GB2	0215	14.7.2015

- Každým stiskem tohoto tlačítka změníte tap kontaktu. Vždy uslyšíte potvrzovací tón, pro NO jeden dlouhý tón a pro NC dva krátké tóny.
- Pro ukončení nastavení přepněte přepínač č. 6 zpět na OFF.
Uslyšíte jeden potvrzovací tón.
 - **POZNÁMKA: NO** – normal open (v klidu otevřeno), **NC** – normal close (v klidu zavřeno)
 - **POZOR:** nastavený typ kontaktů je nastaven pro obě relé Relé 1 a Relé 2.

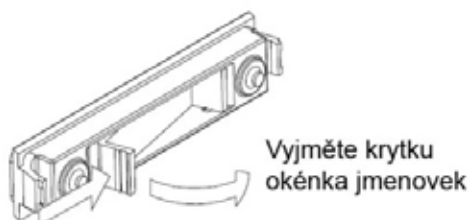
8.14. Připevnění rámečku



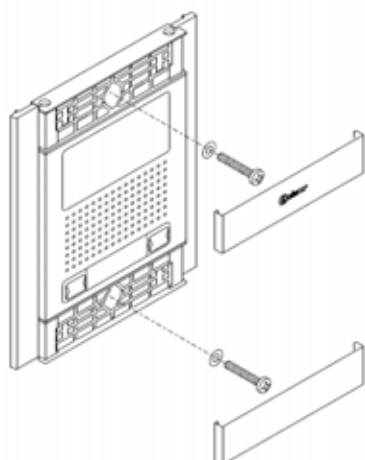
Po ukončení zapojení, konfigurace a nastavení připevněte montážní rámeček k instalační krabici pomocí dodaných šroubků.

POZOR: Před upevnění montážního rámečku proveďte testovací hovor na kterýkoliv byt.

8.15. Vložení jmenovky



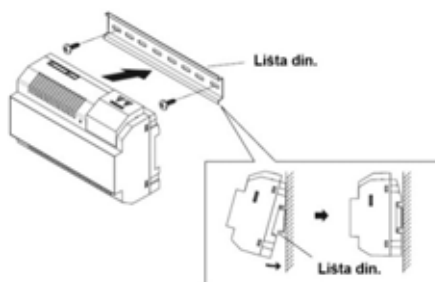
8.16. Uzavření vstupního tabla



Upevněte tablo k instalační krabici pomocí dodaných šroubků.

9. INSTALACE NAPÁJECÍHO ZDROJE FA-GB2

Instalujte napájecí zdroj na suchých chráněných místech bez možnosti poškození vodou. Nesundávejte kryt zdroje, ani nemanipulujte s kabely ve svorkovnicích, hrozí nebezpečí úrazu elektrickým proudem. Instalaci a opravy zařízení musí provádět **pouze osoba s odpovídající kvalifikací**. Abyste předešli poškození napájecího zdroje, pevně jej připevněte.



Pro ochranu napájecího zdroje je vhodné použít termomagnetický jistič.

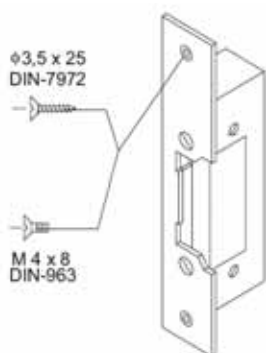
Našroubujte din lištu na zeď (případně do rozvaděče). Lehce nacvakněte napájecí zdroj na lištu din.



Napájecí zdroj může být instalován na lištu DIN 46277. Pro demontáž napájecího zdroje z lišty din použijte plochý šroubovák, kterým povytáhnete zobáček (viz. obrázek).

POZOR: Maximální počet videotelefonů, které můžete připojit k jednomu napájecímu zdroji FA-GB2 je 20 videotelefonů VESTA GB2 nebo 15 videotelefonů THERA GB2.

10. INSTALACE ELEKTRICKÉHO ZÁMKU



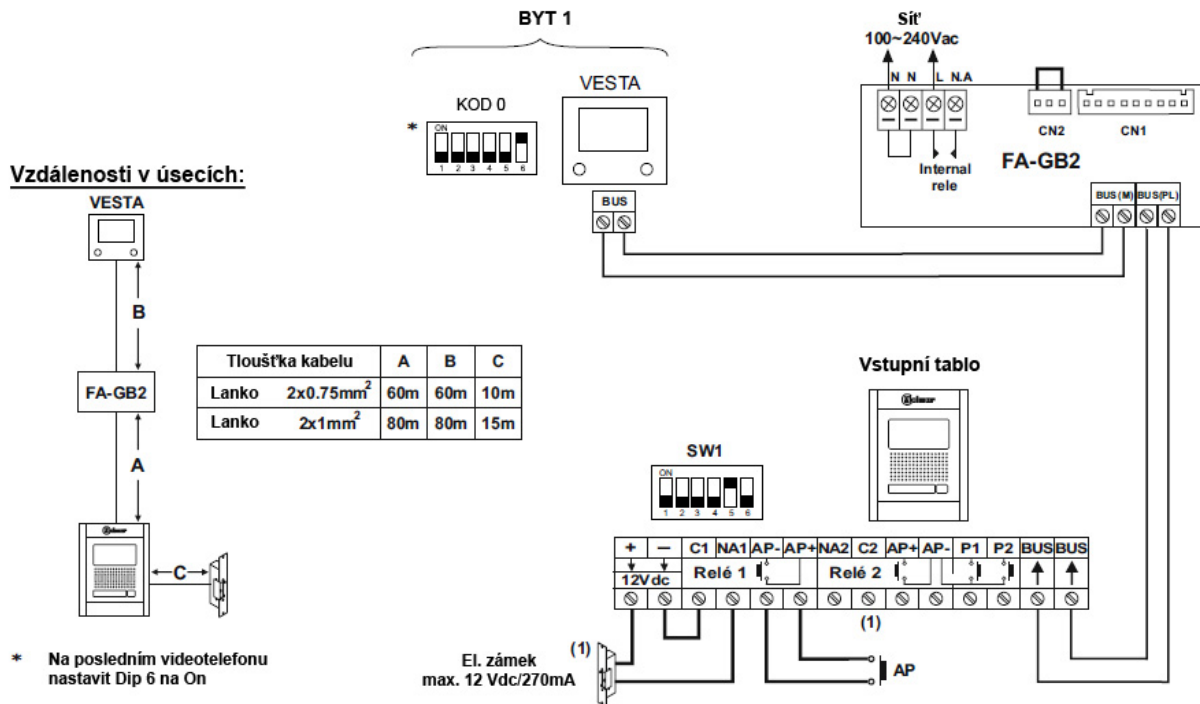
Pokud montujete elektrický zámek do kovových dveří, použijte vrták 3,5mm a vyvrtejte potřebné otvory. Pokud montujete do dřevěných dveří, použijte vrták 3mm.

POZOR: Elektrický zámek musí být na 12V a to buď stejnosměrný (zapojení na stránce 12 a 19) nebo střídavý (zapojení na stránce 19).

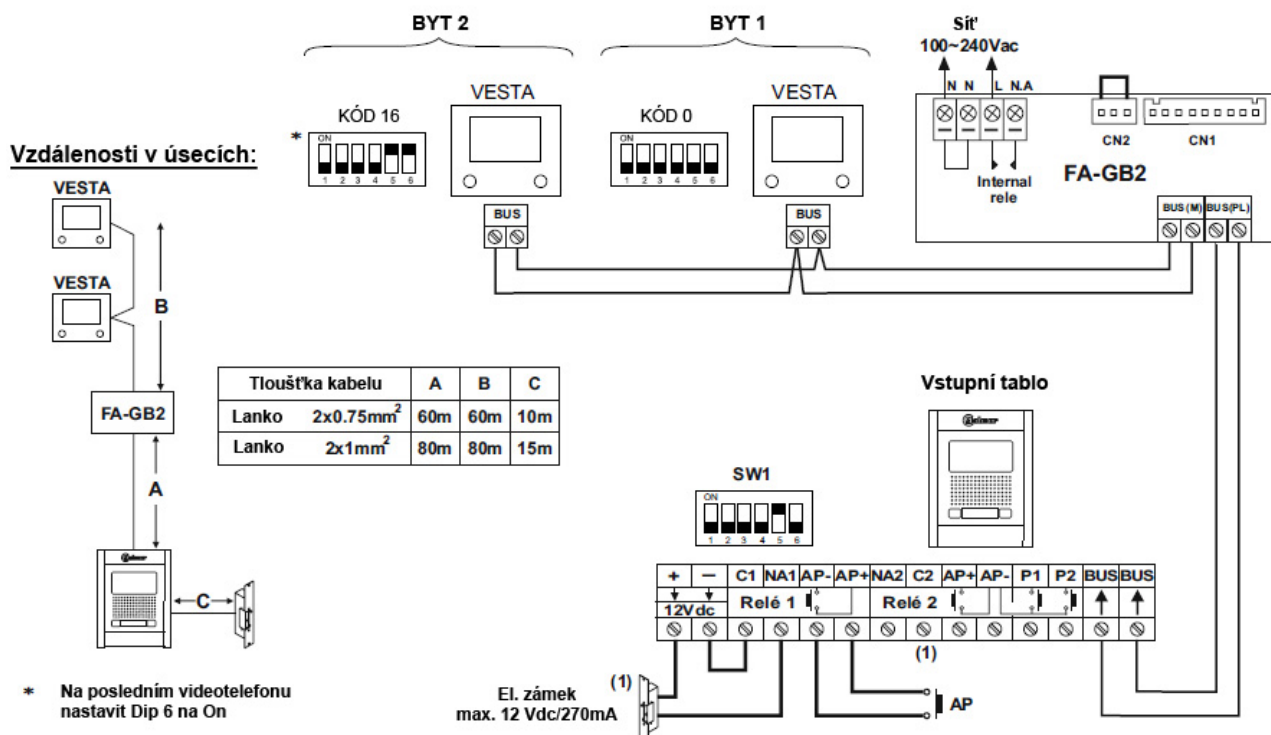
Kód:	Verze:	Datum
TKIT632/GB2	0215	14.7.2015

11. INSTALAČNÍ SCHÉMATA

11.1. Sada pro jeden byt (Set N5110 VESTA) a stejnosměrný elektrický zámek Golmar:



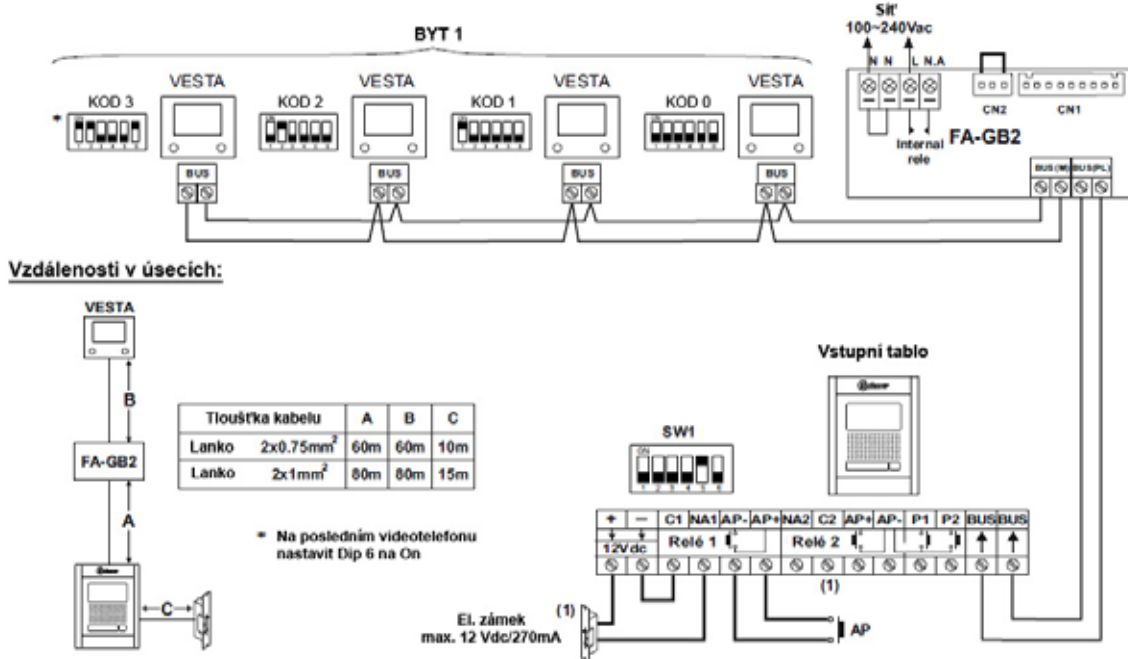
11.2. Sada pro dva byty (Set N5220 VESTA) a stejnosměrný elektrický zámek Golmar: (1) POZOR: Zapojení se střídavým el. zámek a zapojení se dvěma zámky najdete na straně č. 19.



Kód:	Verze:	Datum
TKIT632/GB2	0215	14.7.2015

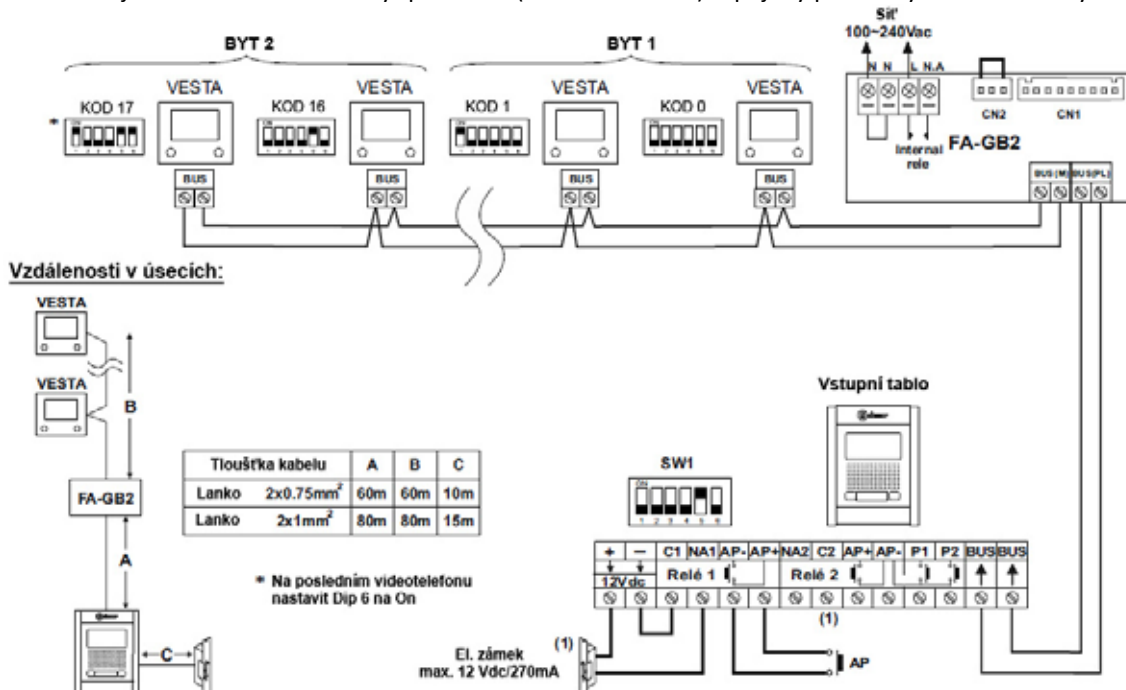
11.3. Sada pro jeden byt (Set N5110 VESTA) s paralelně zapojenými videotelefony a stejnosměrný elektrický zámek Golmar

POZOR: V jedné instalaci mohou být paralelně (bez distributorů) zapojeny pouze čtyři videotelefony.



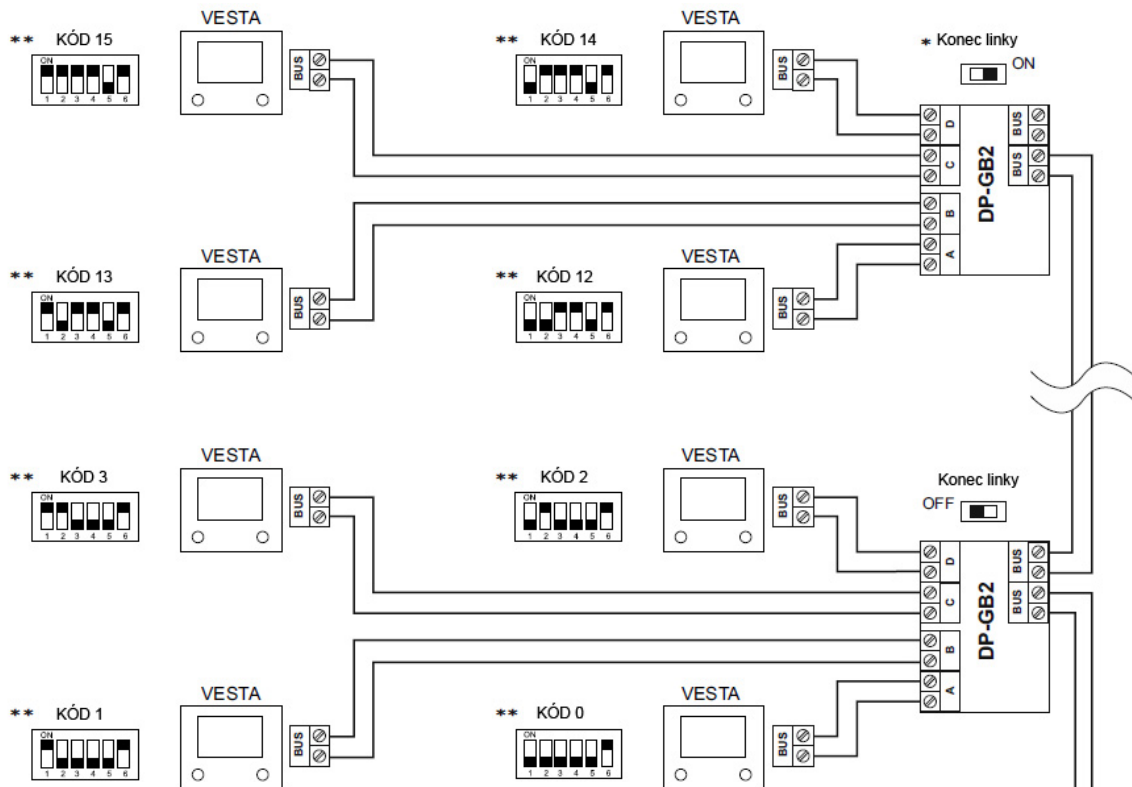
11.4. Sada pro dva byty (Set N5220 VESTA) s paralelně zapojenými videotelefony a stejnosměrný elektrický zámek Golmar

POZOR: V jedné instalaci mohou být paralelně (bez distributorů) zapojeny pouze čtyři videotelefony.

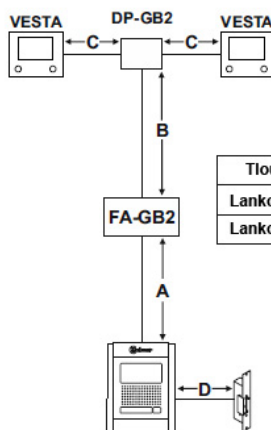


Kód:	Verze:	Datum
TKIT632/GB2	0215	14.7.2015

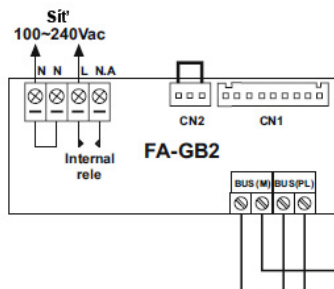
11.5. Jeden byt se 16-ti videotelefony VESTA, 4 distributory DP-GB2 a stejnosměrný el. zámek Galmar



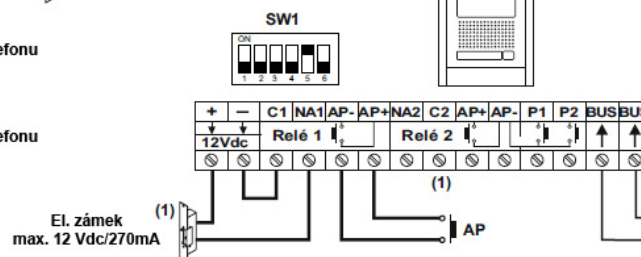
Vzdálenosti v úsecích:



Tloušťka kabelu	A	B	C	D
Lanko 2x0.75mm ²	60m	60m	30m	10m
Lanko 2x1mm ²	80m	80m	40m	15m



Vstupní tablo

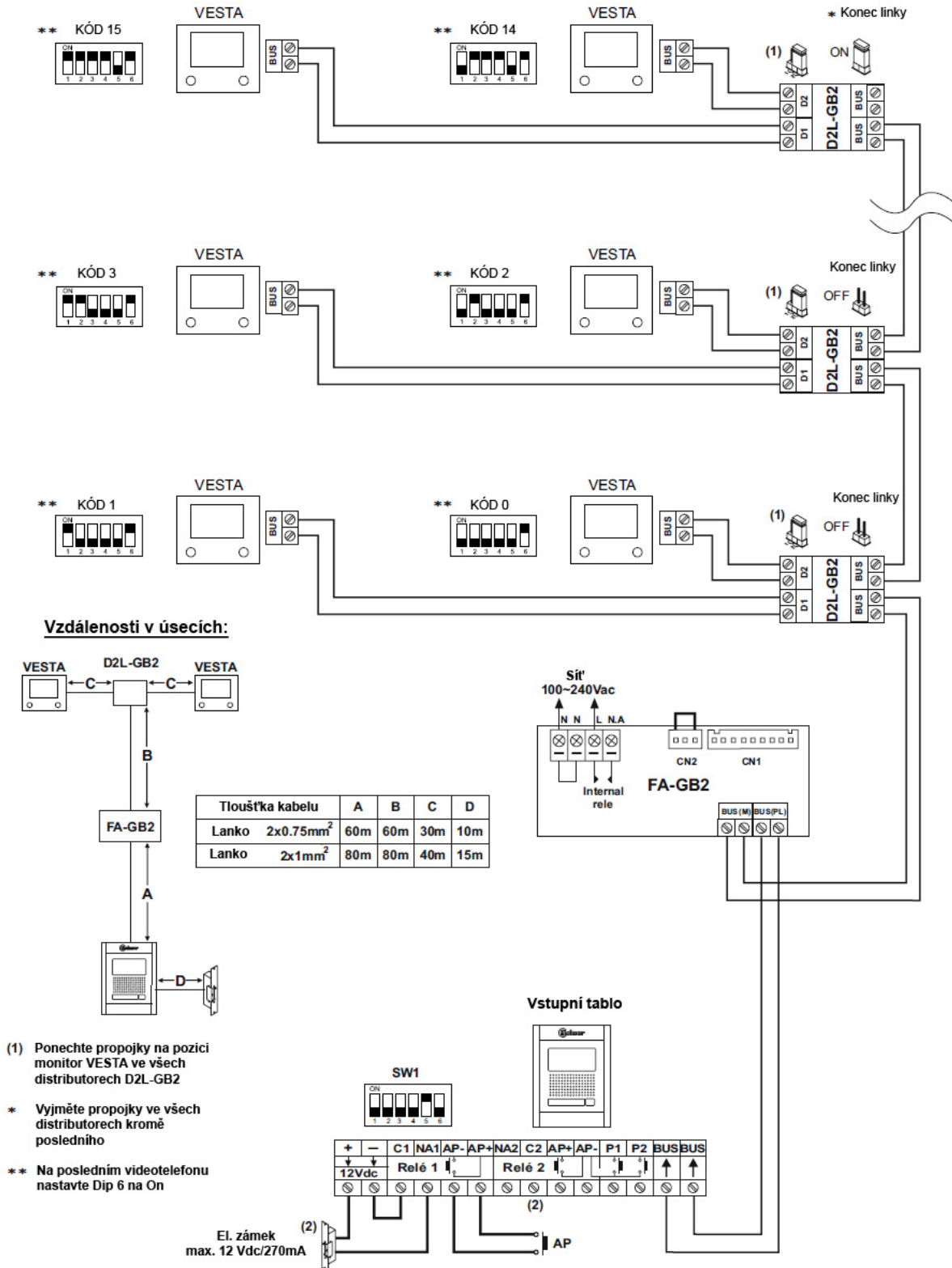


* Na posledním videotelefonu nastavit Dip 6 na On

** Na posledním videotelefonu nastavit Dip 6 na On

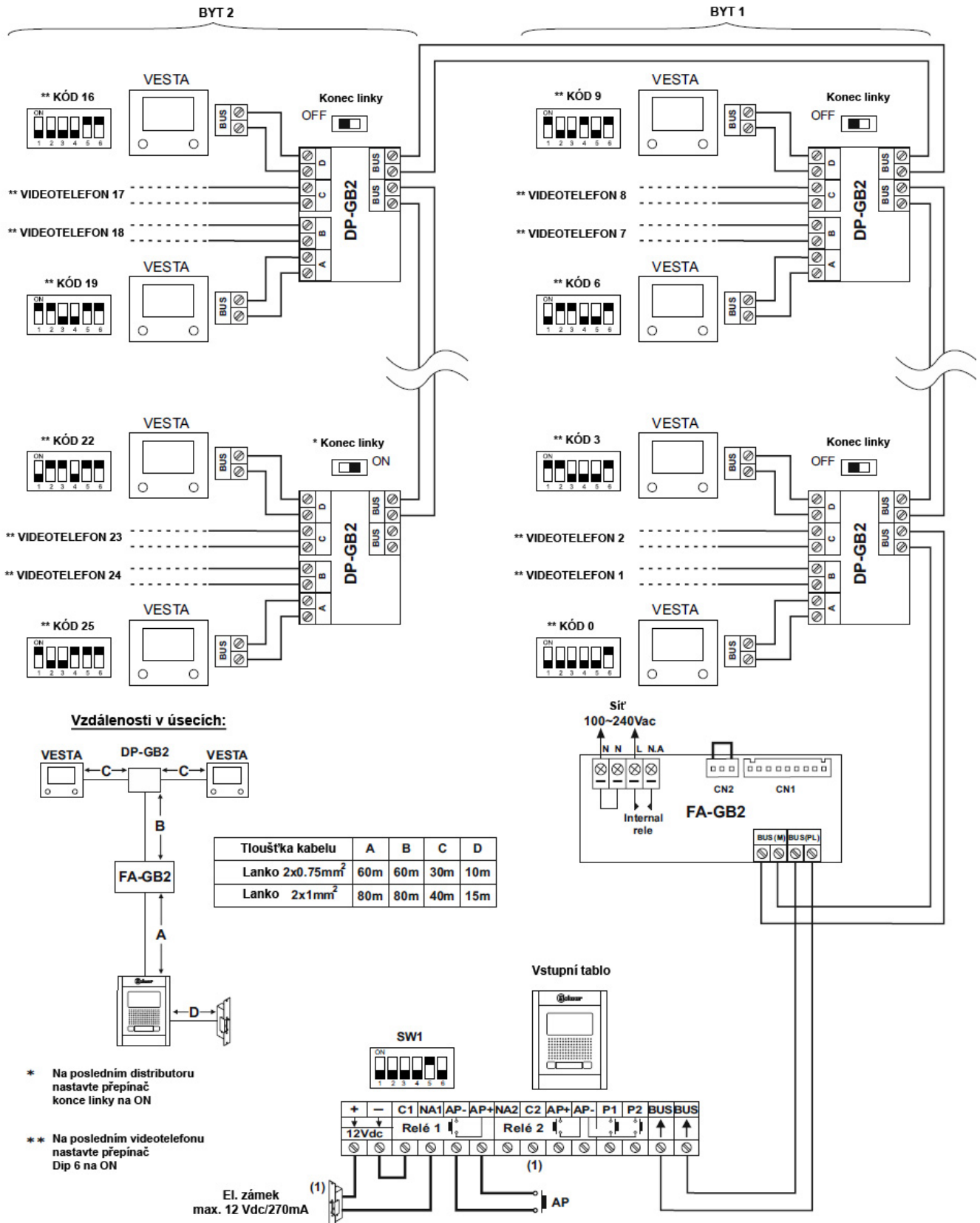
Kód:	Verze:	Datum
TKIT632/GB2	0215	14.7.2015

11.6. Jeden byt se 16-ti videotelefony VESTA, 8-mi distributory D2L-GB2 a stejnosměrný el. zámek Golmar

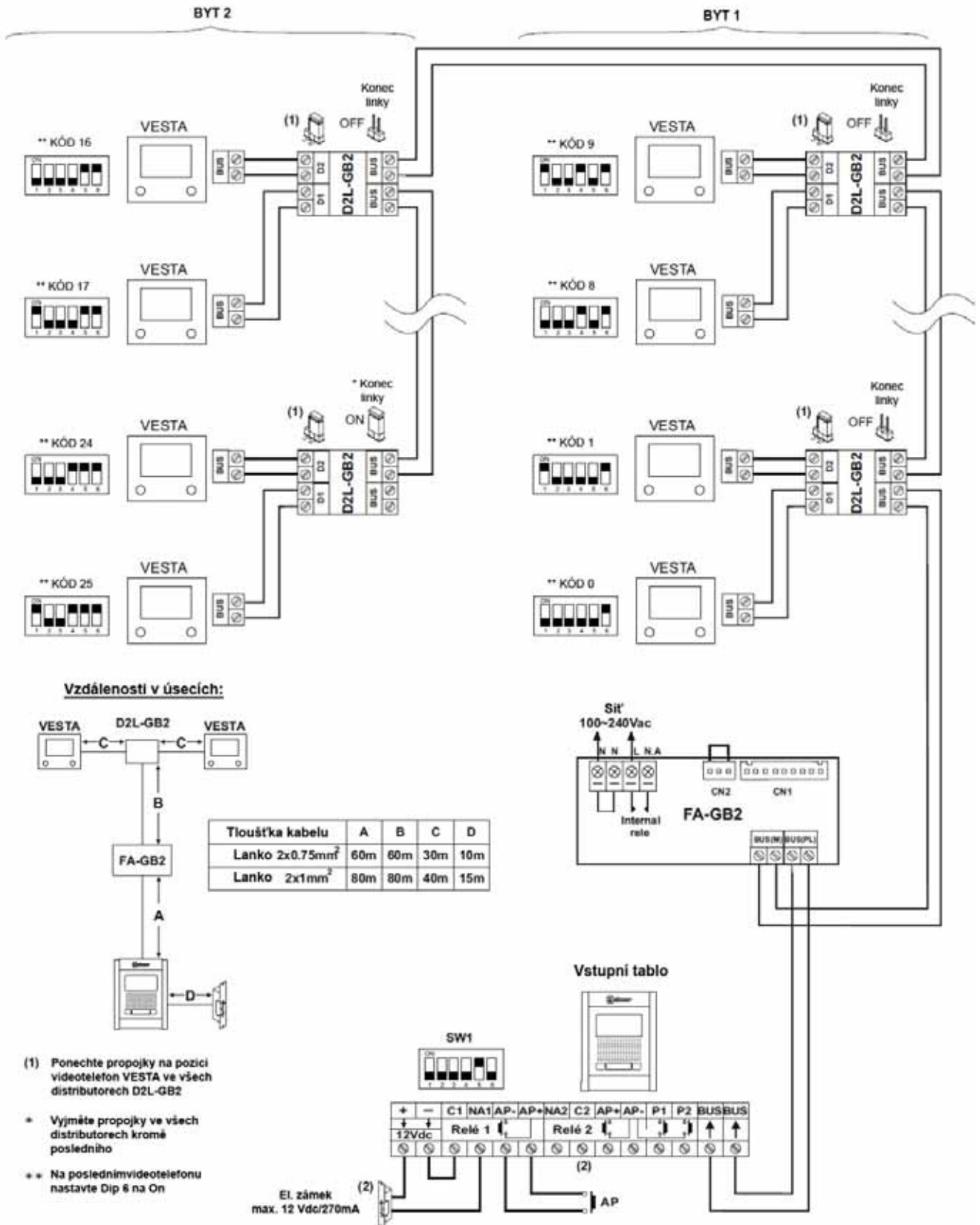


Kód:	Verze:	Datum
TKIT632/GB2	0215	14.7.2015

11.7. Dva byty s 20-ti videotelefony VESTA, 5-ti distributory DP-GB2 a stejnosměrný elektrický zámek Golmar

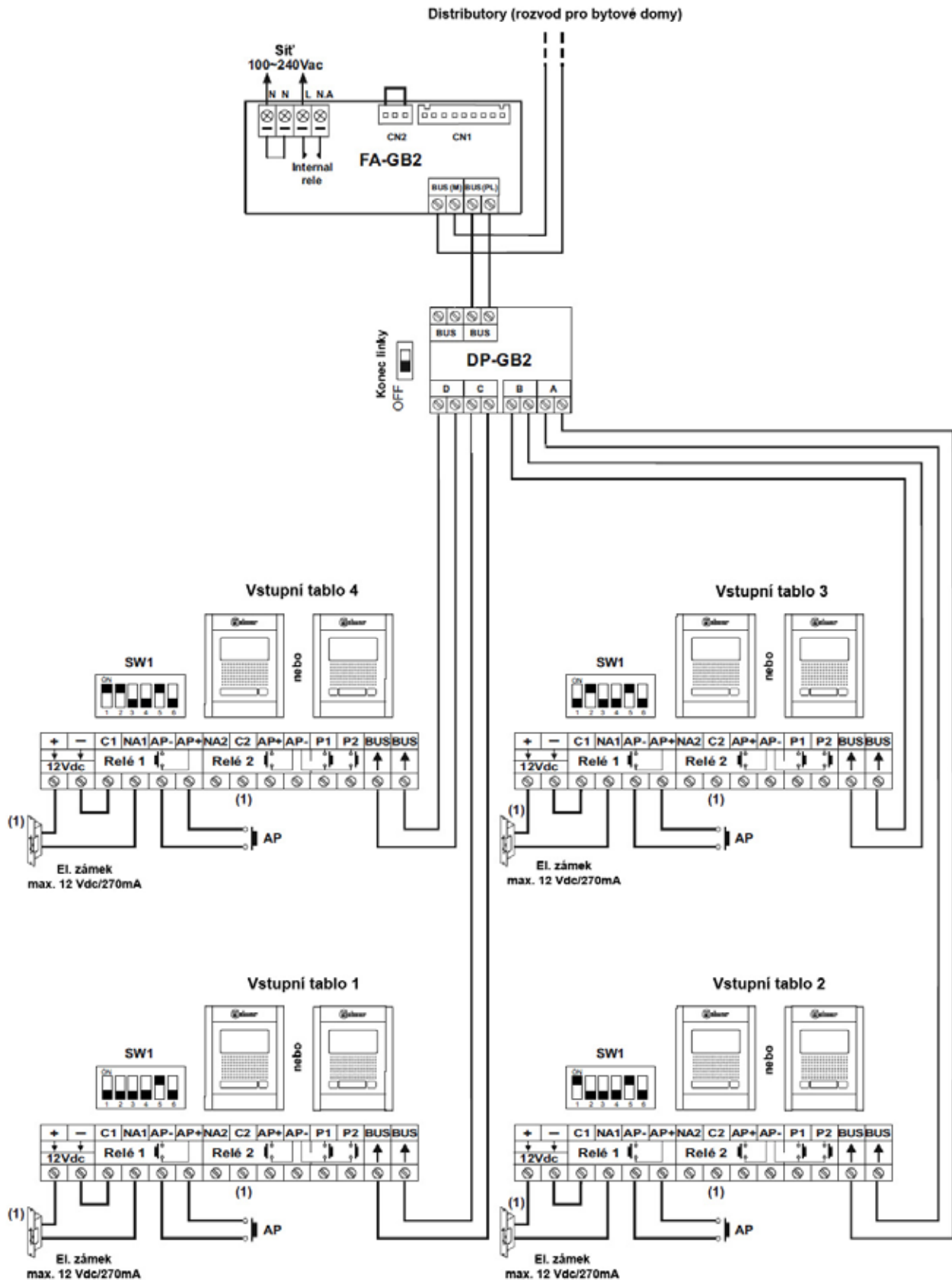


11.8. Dva byty s 20-ti videotelefony VESTA, 10-ti distributory D2L-GB2 a stejnosměrný elektrický zámek Golmar



Kód:	Verze:	Datum
TKIT632/GB2	0215	14.7.2015

11.9. Videosystém se 4-mi vstupními tably, distributor DP-GB2 pro vstupní tabla a stejnosměrné elektrické zámky Golmar

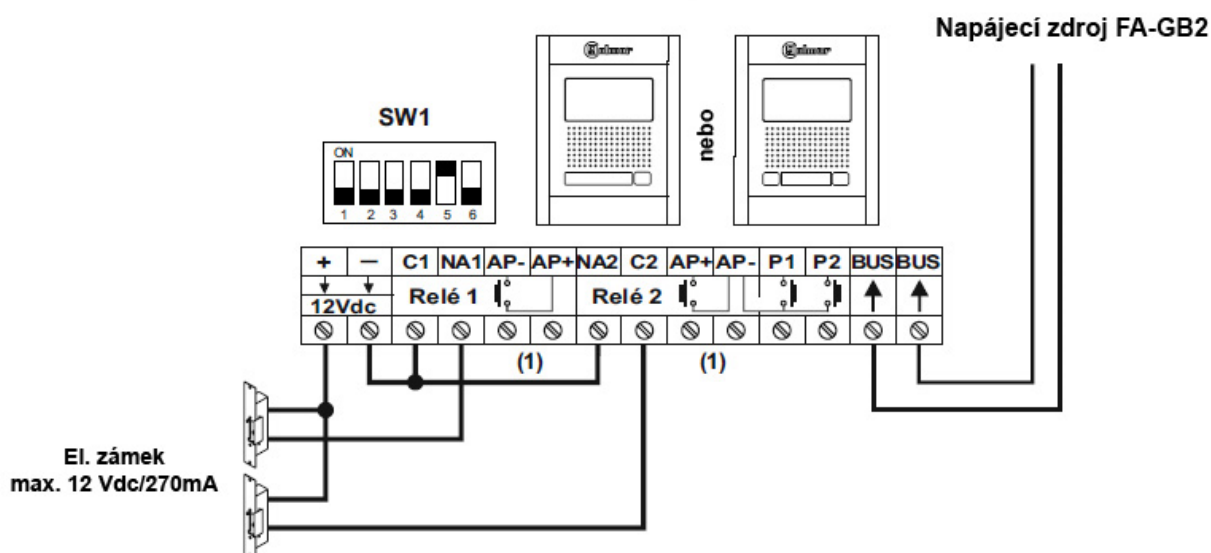


Kód:	Verze:	Datum
TKIT632/GB2	0215	14.7.2015

12. ZAPOJENÍ STEJNOSMĚRNÝCH A STŘÍDAVÝCH ELEKTRICKÝCH ZÁMKŮ GOLMAR

12.1. Zapojení dvou stejnosměrných el. zámků bez odchodových tlačítek „AP“

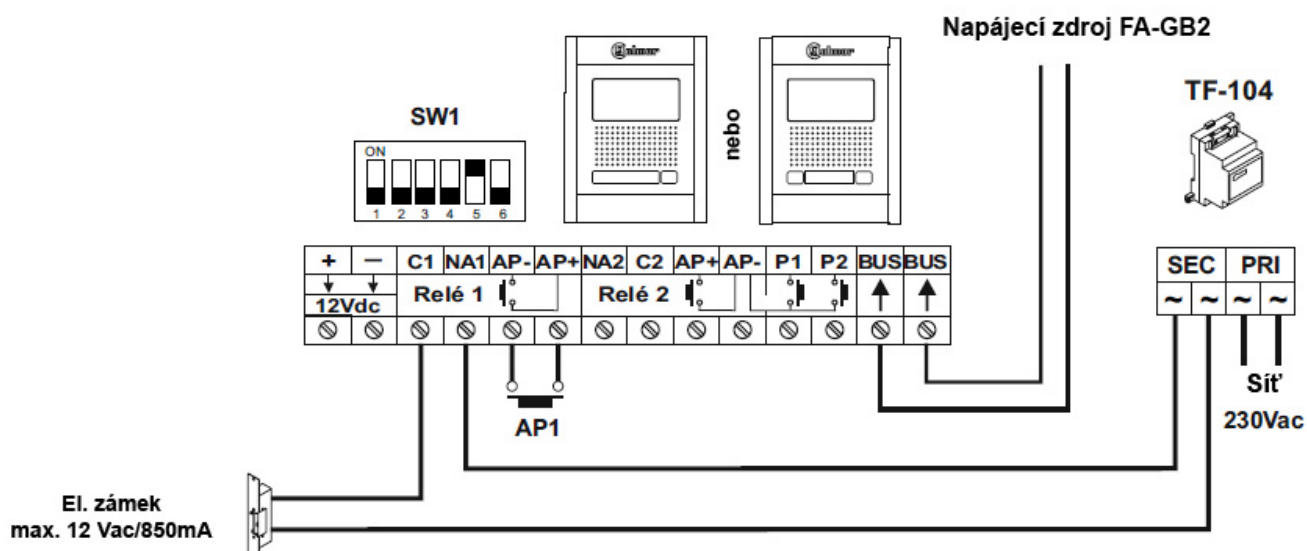
Vstupní tablo



(1) **POZOR:** Při dvou stejnosměrných el. zámcích se nemohou použít odchodové tlačítka „AP“.

12.2. Zapojení střídavého el. zámku s odchodovým tlačítkem „AP“

Vstupní tablo



Kód:	Verze:	Datum
TKIT632/GB2	0215	14.7.2015

12.3. Zapojení dvou střídavých el. zámků s odchodovými tlačítky „AP“

Vstupní tablo

